

# D3-170,200,220

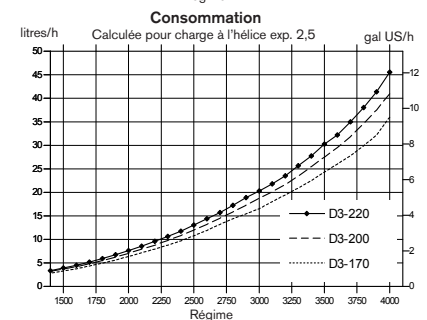
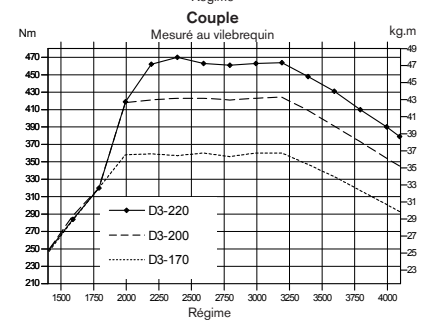
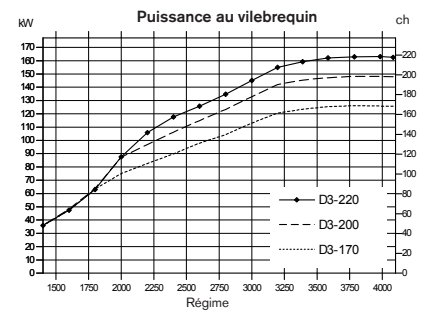


## Caractéristiques techniques

Désignation du moteur	D3-170 I	D3-200 I	D3-220 I
Puissance au vilebrequin, kW (ch)	125 (170)	147 (200)	162 (220)
Puissance à l'hélice, kW (ch)	121 (165)	143 (194)	157 (213)
Régime moteur, tr/min	4000	4000	4000
Cylindrée, l	2.4	2.4	2.4
Nombre de cylindres	5	5	5
Alésage/course, mm	81/93.2	81/93.2	81/93.2
Taux de compression	16.5:1	16.5:1	16.5:1
Poids à sec avec HS45AE, kg	301	301	301
Poids à sec avec HS63IVE, kg	335	335	335
Classe d'utilisation	R5*	R5*	R5*
Conformité des émissions	IMO NOx (D3-200 & D3-220), EU RCD, US EPA Tier 3		

Caractéristiques techniques selon norme ISO 8665. Carburant avec valeur calorifique inférieure de 42700 kJ/kg et densité de 840 g/l à 15 °C. Le carburant utilisé peut être différent de cette spécification, ce qui influe les données concernant la puissance et la consommation.

\*R5. Pour les bateaux de plaisance, peut également être utilisé pour les coques planantes grande vitesse dans des applications commerciales



# D3-170,200,220

## Description technique:

### Bloc cylindres et culasses

- Bloc cylindre et culasse en aluminium
- Bloc cylindre avec semelle porte-paliers intégrée
- 4 soupapes par cylindre avec poussoirs hydrauliques
- Double arbre à cames en tête
- Pistons refroidis par huile, 2 segments de compression et 1 segment racler
- Chemises en fonte
- Sièges de soupape remplaçables
- Vilebrequin en ligne à 6 paliers
- Distribution sur l'avant

### Fixation moteur

- Support moteur souple

### Lubrification

- Filtre à huile à passage intégral (insertion), facilement remplaçable
- Refroidisseur d'huile

### Système d'alimentation

- Système d'injection à rampe commune

- Injection piézo-électrique
- Puissance constante indépendamment de la température (5-55°C) et de la qualité du gazole
- Filtre fin avec décanteur d'eau, sensor et alarme de détection d'eau dans le carburant

### Systèmes d'admission et

#### d'échappement

- Filtre à air remplaçable
- Ventilation du carter fermé avec séparateur d'huile et filtre
- Coude d'échappement en acier
- Turbocompresseur à géométrie variable

### Système de refroidissement

- Circuit d'eau douce à régulation thermostatique
- Échangeur de température tubulaire avec réservoir de dégazage séparé, de grand volume
- Circuit préparé pour une sortie d'eau chaude
- Pompe à turbine d'eau de mer facilement accessible

### Système électrique

- Système électrique unipolaire 12V
- Alternateur 180A et régulateur de charge intégré avec compensation pour la température
- Dispositif d'arrêt immédiat

### Instruments/commandes

- Inversion et accélération électroniques
- Large gamme d'instruments disponibles

### Choix de transmission:

**HS45AE** hydraulique – inverseur avec un angle de sortie de 8°, décentré.

- Rapport 2,43:1 ou 2,03:1 (RH/LH)

**HS63IVE** transmission hydraulique en V.

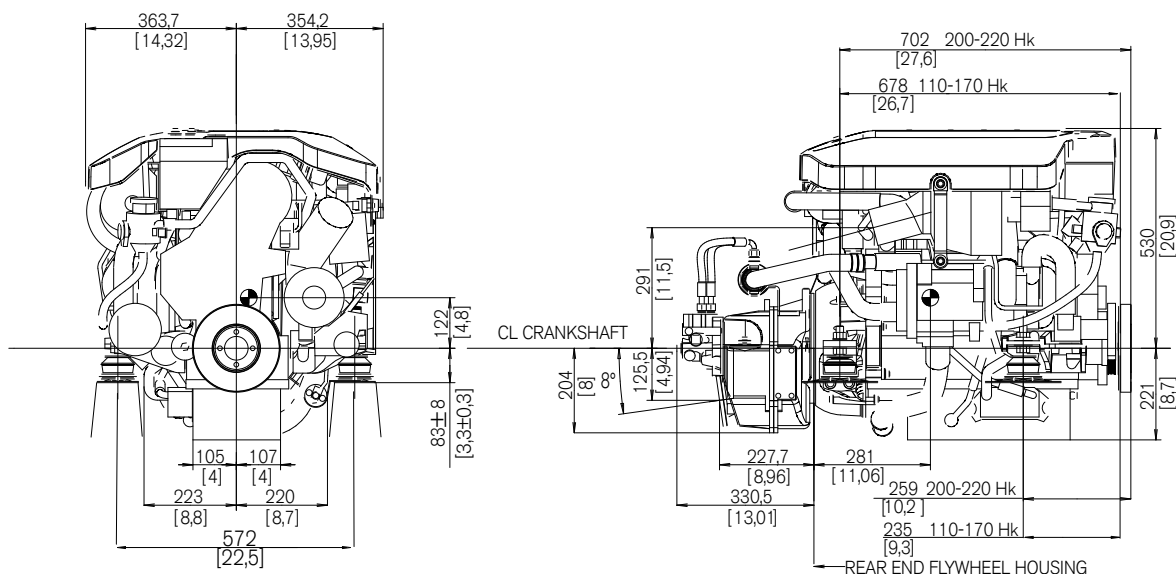
- Rapport 2,48:1 ou 1,99:1 (RH/LH).

### Option

Kit U.S.C.G./MED (SOLAS) disponible.

## Dimensions D3-170,200,220/HS45AE

Hors installation



## Plus d'informations

Contactez votre concessionnaire Volvo Penta le plus proche pour plus d'informations sur les moteurs et équipements/accessoires optionnels Volvo Penta ou allez sur le site [www.volvopenta.com](http://www.volvopenta.com)



IOS



Android

Télécharger l'application de localisation des concessionnaires Volvo Penta pour iPhone ou Android

# VOLVO PENTA

AB Volvo Penta

SE-405 08 Göteborg, Sweden  
[www.volvopenta.com](http://www.volvopenta.com)

Tous les modèles, équipements standards et accessoires ne sont pas disponibles dans tous les pays. Toutes les spécifications sont sujettes à modification sans préavis.

Le moteur illustré n'est pas nécessairement identique au moteur standard de production.