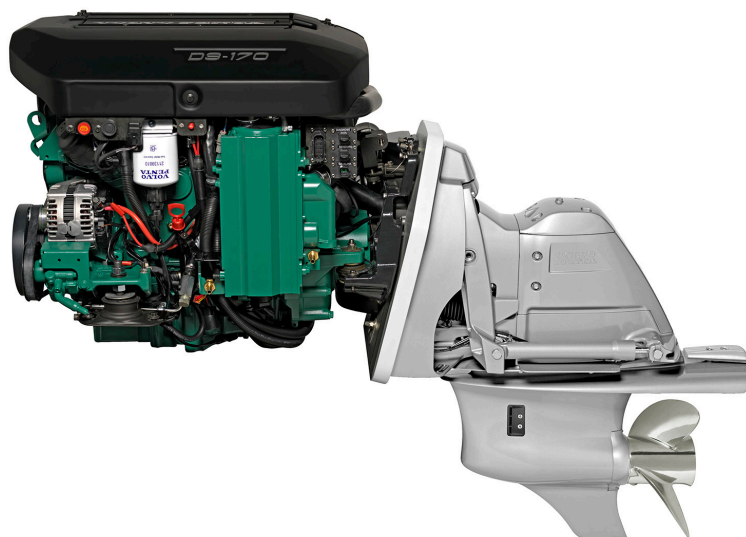


# D3-140, 170/SX

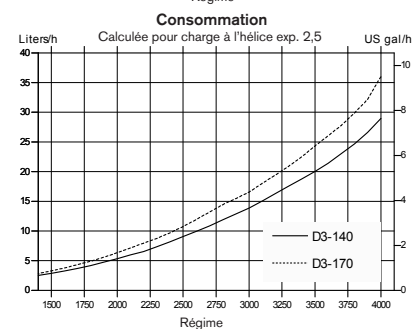
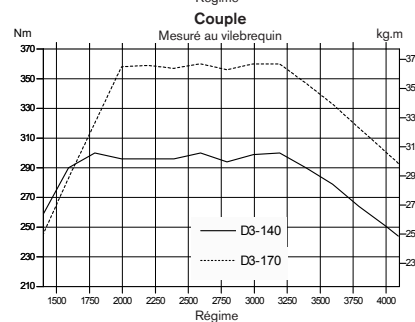
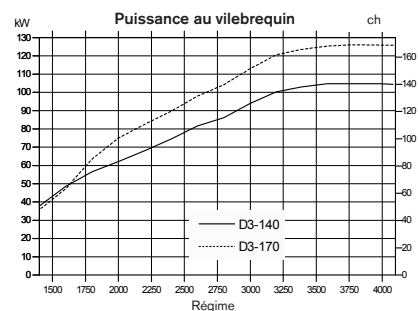


## Caractéristiques techniques

Désignation du moteur	D3-140 A	D3-170 A
Puissance au vilebrequin, kW (ch)	103 (140)	125 (170)
Puissance à l'hélice, kW (ch)	98 (133)	119 (162)
Régime moteur, tr/min	4000	4000
Cylindrée, l	2.4	2.4
Nombre de cylindres	5	5
Alésage/course, mm	81/93.2	81/93.2
Taux de compression	16.5:1	16.5:1
Transmission Volvo Penta Aquamatic	SX	SX
Rapport	1.66:1	1.66:1
Poids à sec avec SX, hél. excl., kg	358	358
Classe d'utilisation	R5*	R5*
Conformité des émissions	EU RCD, US EPA Tier 3	

Caractéristiques techniques selon norme ISO 8665. Carburant avec valeur calorifique inférieure de 42700 kJ/kg et densité de 840 g/l à 15 °C. Le carburant utilisé peut être différent de cette spécification, ce qui influe les données concernant la puissance et la consommation.

\*R5. Pour les bateaux de plaisance, peut également être utilisé pour les coques planantes grande vitesse dans des applications commerciales



# D3-140,170/SX

## Description technique :

### Bloc cylindre et culasse

- Bloc cylindre et culasse en aluminium
- Bloc cylindre avec semelle porte-paliers intégrée
- 4 soupapes par cylindre avec poussoirs hydrauliques
- Double arbre à cames en tête
- Pistons refroidis par huile, 2 segments de compression et 1 segment raclleur
- Chemises en fonte
- Sièges de soupape remplaçables
- Vilebrequin en ligne à 6 paliers
- Distribution sur l'avant

### Fixation moteur

- Support moteur souple

### Lubrification

- Filtre à huile à passage intégral (insertion), facilement remplaçable
- Refroidisseur d'huile

### Système d'alimentation

- Système d'injection à rampe commune
- Injection piézo-électrique
- Puissance constante indépendamment de la température (5-55°C) et de la qualité du gazole
- Filtre fin avec décanteur d'eau, sensor et alarme de détection d'eau dans le carburant

### Systèmes d'admission et d'échappement

- Filtre à air remplaçable
- Ventilation du carter fermé avec séparateur d'huile et filtre
- Coude d'échappement en acier
- Turbocompresseur à géométrie variable

### Système de refroidissement

- Circuit d'eau douce à régulation thermostatique
- Échangeur de température tubulaire avec réservoir de dégazage séparé, de grand volume
- Circuit préparé pour une sortie d'eau chaude
- Pompe à turbine d'eau de mer facilement accessible
- Prise d'eau de refroidissement intégrée dans la transmission
- Filtre à eau de mer

### Système électrique

- Système électrique 12V
- Alternateur 180A et régulateur de charge intégré avec compensation pour la température
- Dispositif d'arrêt immédiat

### Instruments/commandes

- Inversion et accélération électroniques

- Une large gamme d'instruments disponibles

### Système de transmission

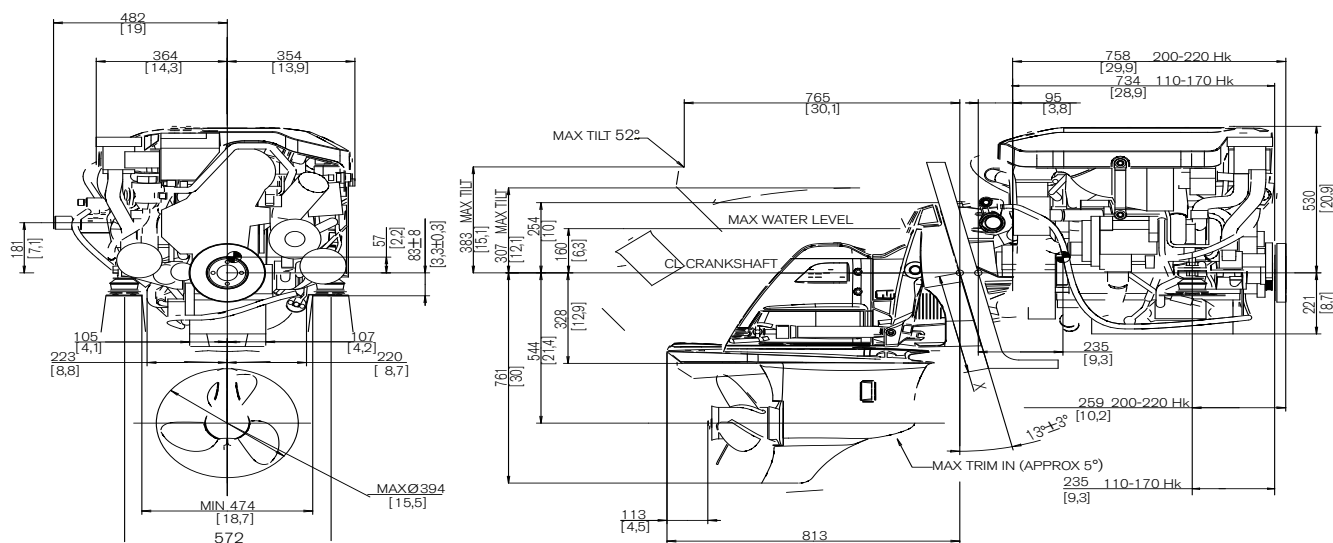
- Transmission simple hélice à rotation droite ou gauche
- Inversion de marche
- Engrenages coniques hélicoïdaux adaptés
- Échappement par le moyeu de l'hélice
- Manchon de protection en cas de surcharge (accouplement de sécurité de l'arbre)
- La transmission peut être relevée à 52 degrés
- La transmission peut pivoter à 28 degrés dans les deux sens
- Dispositif de sécurité hydraulique de la transmission pouvant réduire les dommages en cas de contact avec un objet immergé
- Système actif anticorrosion, en option
- Anode zinc facilement accessible sur le côté postérieur de la plaque anticavitation

### Power Trim

- Pompe de trim haute capacité intégrée pour une réponse rapide et une installation aisée
- Instrumentation Digital Power Trim avec lecteur analogique ou numérique

## Dimensions D3-140,170/SX

Hors installation



## Plus d'informations

Contactez votre concessionnaire Volvo Penta le plus proche pour plus d'informations sur les moteurs et équipements/accessoires optionnels Volvo Penta ou allez sur le site [www.volvopenta.com](http://www.volvopenta.com)



iOS



Android

Télécharger l'application de localisation des concessionnaires Volvo Penta pour iPhone ou Android

# VOLVO PENTA

AB Volvo Penta

SE-405 08 Göteborg, Sweden  
[www.volvopenta.com](http://www.volvopenta.com)

Tous les modèles, équipements standards et accessoires ne sont pas disponibles dans tous les pays. Toutes les spécifications sont sujettes à modification sans préavis.  
Le moteur illustré n'est pas nécessairement identique au moteur standard de production.