

D3-140, 170, 200, 220/DPS

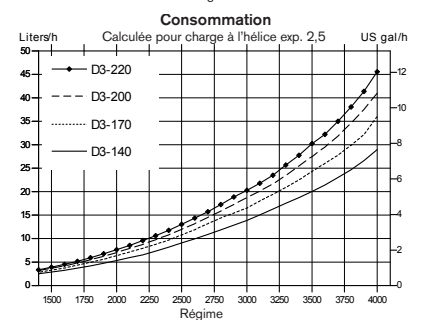
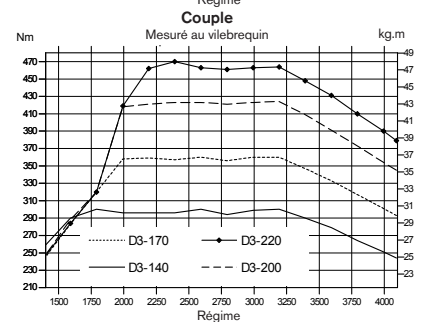
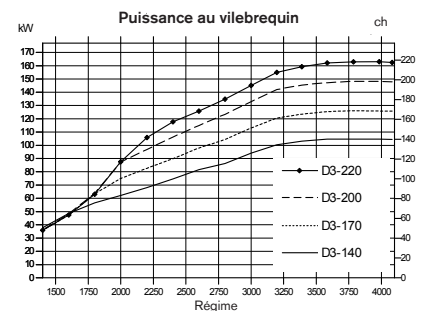


Caractéristiques techniques

Désignation du moteur	D3-140 A	D3-170 A	D3-200 A	D3-220 A
Puissance au vilebrequin, kW (ch)	103 (140)	125 (170)	147 (200)	162 (220)
Puissance à l'hélice, kW (ch)	98 (133)	119 (162)	140 (190)	154 (209)
Régime moteur, tr/min	4000	4000	4000	4000
Cylindrée, l	2.4	2.4	2.4	2.4
Nombre de cylindres	5	5	5	5
Alésage/course, mm	81/93.2	81/93.2	81/93.2	81/93.2
Taux de compression	16.5:1	16.5:1	16.5:1	16.5:1
Transmission Volvo Penta Duoprop	DPS	DPS	DPS	DPS
Rapport	2.14:1	2.14:1	1.95:1	1.78:1
Poids à sec avec DPS, hél. excl., kg	363	363	363	363
Classe d'utilisation	R5*	R5*	R5*	R5*
Conformité des émissions	IMO NOx (D3-200 & D3-220), EU RCD, US EPA Tier 3			

Caractéristiques techniques selon norme ISO 8665. Carburant avec valeur calorifique inférieure de 42700 kJ/kg et densité de 840 g/l à 15 °C. Le carburant utilisé peut être différent de cette spécification, ce qui influe les données concernant la puissance et la consommation.

*R5. Pour les bateaux de plaisance, peut également être utilisé pour les coques planantes grande vitesse dans des applications commerciales



**VOLVO
PENTA**

D3-140,170,200,220/DPS

Description technique :

Bloc cylindre et culasse

- Bloc cylindre et culasse en aluminium
- Bloc cylindre avec semelle porte-paliers intégrée
- 4 soupapes par cylindre avec poussoirs hydrauliques
- Double arbre à cames en tête
- Pistons refroidis par huile, 2 segments de compression et 1 segment raclleur
- Chemises en fonte
- Sièges de soupape remplaçables
- Vilebrequin en ligne à 6 paliers
- Distribution sur l'avant

Fixation moteur

- Support moteur souple

Lubrification

- Filtre à huile à passage intégral (insertion), facilement remplaçable
- Refroidisseur d'huile

Système d'alimentation

- Système d'injection à rampe commune
- Injection piézo-électrique
- Puissance constante indépendamment de la température (5-55°C) et de la qualité du gazole
- Filtre fin avec décanteur d'eau, sensor et alarme de détection d'eau dans le carburant

Systèmes d'admission et d'échappement

- Filtre à air remplaçable
- Ventilation du carter fermé avec séparateur d'huile et filtre
- Coude d'échappement en acier
- Turbocompresseur à géométrie variable

Système de refroidissement

- Circuit d'eau douce à régulation thermostatique
- Échangeur de température tubulaire avec réservoir de dégazage séparé, de grand volume
- Circuit préparé pour une sortie d'eau chaude
- Pompe à turbine d'eau de mer facilement accessible
- Prise d'eau de refroidissement intégrée dans la transmission
- Filtre à eau de mer

Système électrique

- Système électrique unipolaire 12V
- Alternateur 180A et régulateur de charge intégré avec compensation pour la température
- Dispositif d'arrêt immédiat

Instruments/commandes

- Inversion et accélération électroniques
- Large gamme d'instruments disponibles

Système de transmission

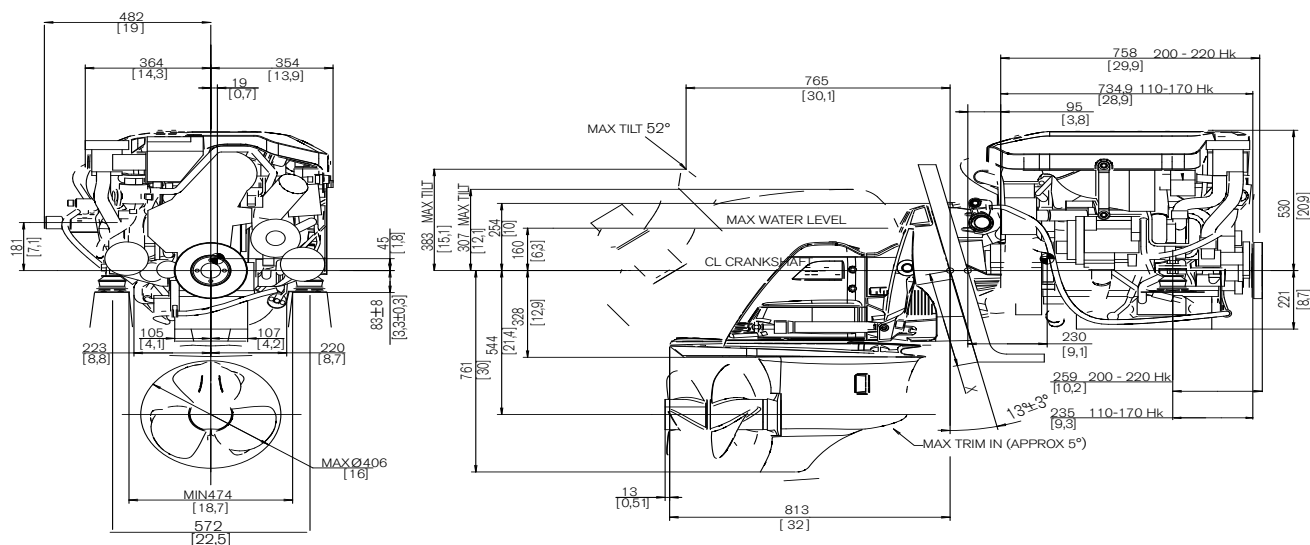
- Une large gamme d'hélices Duoprop est disponible, voir ci-dessous
- Inversion de marche
- Engrenages coniques hélicoïdaux adaptés
- Échappement par le moyeu de l'hélice
- Manchon de protection en cas de surcharge (accouplement de sécurité de l'arbre)
- La transmission peut être relevée à 52 degrés
- La transmission peut pivoter à 28 degrés dans les deux sens
- Dispositif de sécurité hydraulique de la transmission pouvant réduire les dommages en cas de contact avec un objet immergé
- Système actif anticorrosion, en option
- Anode zinc facilement accessible sur le côté postérieur de la plaque anticavitation
- Direction électronique en option – nécessaire pour le Joystick Sterndrive. Seulement pour installations bi-moteurs. Montage en retrofit impossible.

Power Trim

- Pompe de trim haute capacité intégrée pour une réponse rapide et une installation aisée
- Instrumentation Digital Power Trim avec lecteur analogique ou numérique

Dimensions D3-140,170,200, 220/DPS

Hors installation



Plus d'informations

Contactez votre concessionnaire Volvo Penta le plus proche pour plus d'informations sur les moteurs et équipements/accessoires optionnels Volvo Penta ou allez sur le site www.volvopenta.com



IOS



Android

Télécharger l'application de localisation des concessionnaires Volvo Penta pour iPhone ou Android

VOLVO PENTA

AB Volvo Penta

SE-405 08 Göteborg, Sweden
www.volvopenta.com

Tous les modèles, équipements standards et accessoires ne sont pas disponibles dans tous les pays. Toutes les spécifications sont sujettes à modification sans préavis.
Le moteur illustré n'est pas nécessairement identique au moteur standard de production.